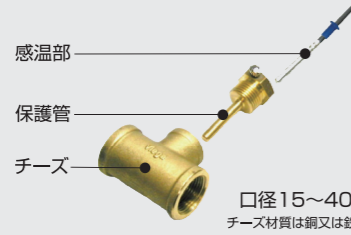
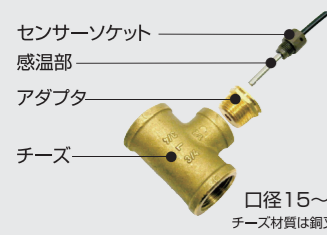


付属品

温度センサーを流体配管に取り付けるための部材をご用意しています。

感温部直接挿入セット

保護管セット



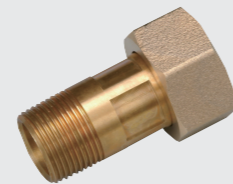
口径15~40mm用  
チース材質は銅又は鉄(選択可能)

口径15~40mm用  
チース材質は銅又は鉄(選択可能)

※セット品は未組立でのお引き渡しとなります。口径50~100mmは保護管をお使いください。

体積計量部を流体配管に接続。

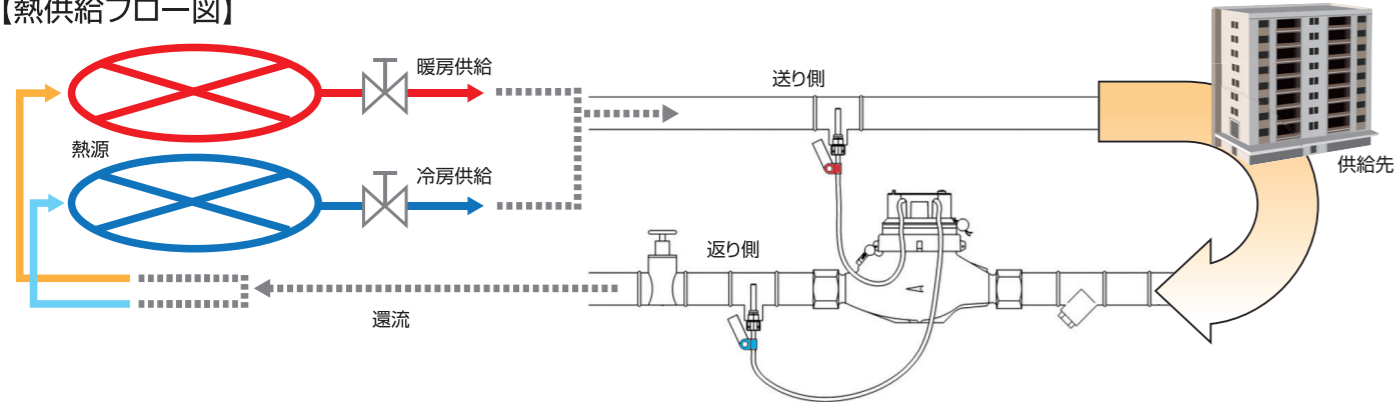
接続金具



口径15~40mm用

※口径50~100mmはボルトナットをお使いください。

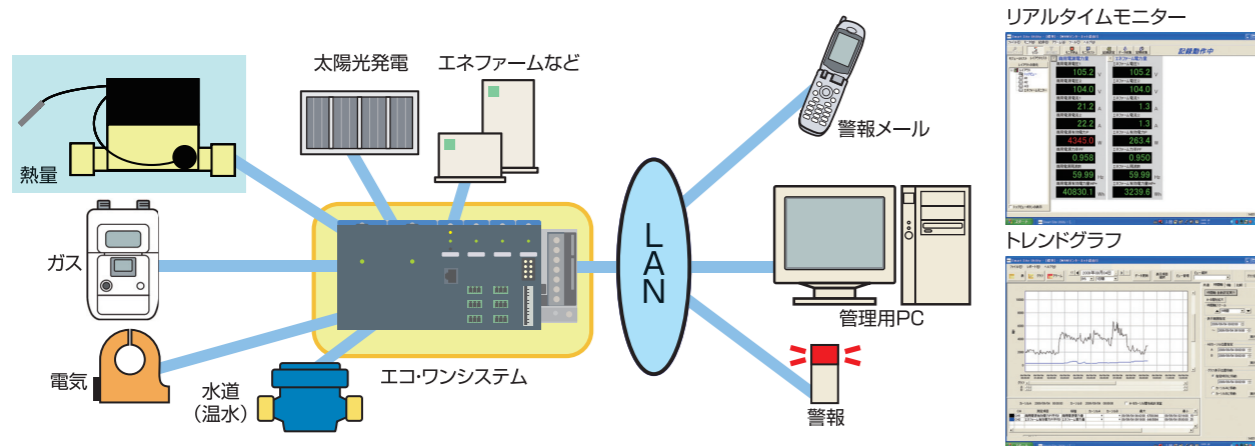
【熱供給フロー図】



活用事例

【エコワンシステム(エネルギー高度管理システム)】

熱量に加え、電気・ガス・水道等、様々なエネルギーの使用状況をパソコンで一元管理します。リアルタイムモニター、グラフ表示、統計処理が可能です。



注意

- ご使用にあたっては、「取扱説明書」の内容をご確認ください。
- 本製品の保証期間は、ご購入後1年間です。但し、取り扱い等の不具合により異常を生じた場合は、この限りではありません。
- 測定媒体は熱供給用の冷温水です。飲料水へのご使用はお控えください。

まっすぐ、まじめに

東洋計器株式会社

〒390-1298 松本市和田3967-10  
TEL.0263-48-1121(大代表) FAX.0263-48-1130  
E-mail info@toyo-keiki.co.jp  
URL http://www.toyo-keiki.co.jp/

中央・東京・北関東・埼玉・名古屋・大阪・東北・南東北・福岡・札幌・四国・郡山・関西西・広島  
釧路・青森・秋田・盛岡・新潟・前橋・長野・松本・金沢・千葉・横浜・静岡・鹿児島・松山・沖縄

お問合せ窓口

まで

201203-5.000 (Ver.2.0)



積算熱量計

HEATMETER



羽根車式

小・中口径

一体形

レイ RAYシリーズ

検定品

「JIA耐誘爆試験」合格

取引証明に用いるには、計量法による特定計量器が必要です(40mm以下の場合)。検定有効期間は8年です。

超音波式

大口径

分離形

シャークー SHARKYシリーズ

小・中口径 羽根車式 一体形



## 特長

- ・ギヤレスのシンプル構造
- ・高精度、高耐久
- ・優れたコストパフォーマンス
- ・パルス出力による遠隔管理
- ・返り側温度センサ本体に内蔵(15・20mmのみ)



大口径 超音波式 分離形



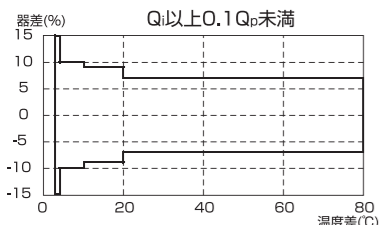
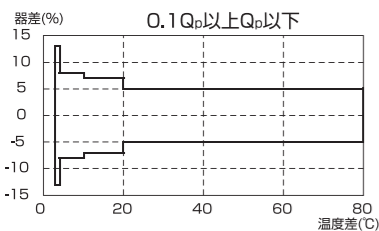
## 特長

- ・可動部を持たない超音波式
- ・広流量範囲、高精度、高耐久
- ・取付姿勢が自由(縦横可)
- ・データロガー機能(月別)\*
- ・パルス出力又はアナログ出力(4~20mA)を選択可能\*\*
- ・返り側温度センサ本体に内蔵(15~50mmのみ)\*\*

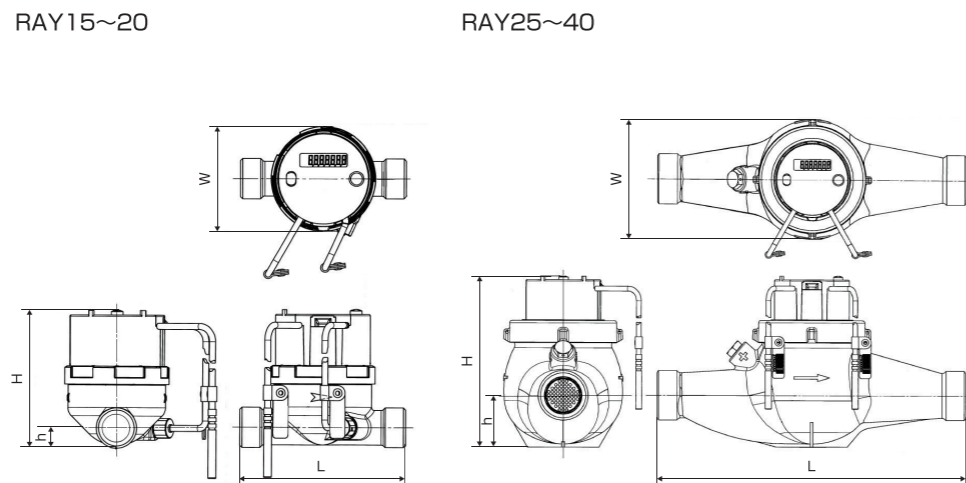
\*SHARKYのみ

### 器差性能

温度差に応じた精度【計量法適合】

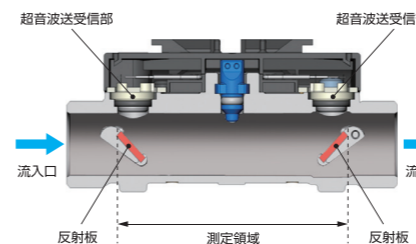


### 寸法図

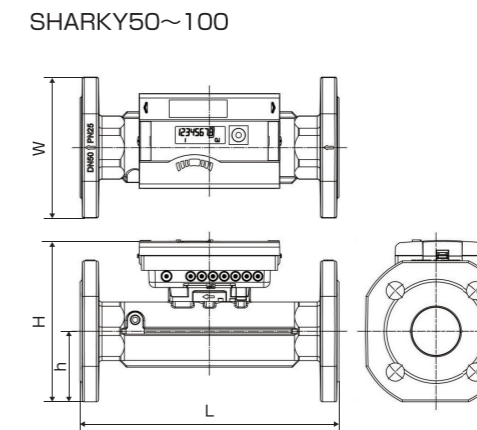


### 測定原理

配管内の流体に対して超音波信号を発信し、その透過信号や反射信号を利用して配管内の流量を求めます。超音波を流れの上流側と下流側から交互に打ち込み、超音波の伝播時間の差を測ります。

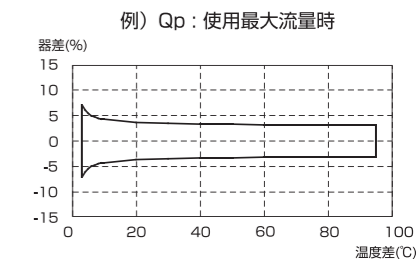


### 寸法図



### 器差性能

流量・温度差に応じた精度【MID class2\*\*適合】



器種		RAY15	RAY20	RAY25	RAY32	RAY40
口径		15mm	20mm	25mm	32mm	40mm
型式承認番号		第Y111号		第Y112号		
用途		冷暖房兼用				
本体取付位置		返り側				
流量範囲 Qi ~ Qp *1		0.015~1m³/h	0.025~1.5m³/h	0.12~4m³/h		0.4~10m³/h
器差性能(検定公差)		計量法 特定計量器検定検査規則 第637条による ※上記「器差性能」グラフをご参照ください				
使用最大流量	6時間使用/日	1.0m³/h	1.5m³/h	4.0m³/h		10.0m³/h
	24時間使用/日	0.4m³/h	0.9m³/h	2.4m³/h		6.0m³/h
使用最大圧力		1.6MPa		1.2MPa		
指示目盛	表示	液晶 7桁				
	最小単位	1MJ		0.01GJ		
使用水温範囲		5~90℃				
温度差		3~80℃				
周囲温度		0~55℃				
保管温度		-20~55℃				
パルス出力(オプション)*2	熱量	1MJ/P		10MJ/P		
	流量	1L/P		10L/P		
温度センサケーブル長さ		0.4m+1.5m(標準)/0.4m+6.0m		1.5m+6.0m(標準)/6.0m+6.0m		
電源		リチウム電池(内蔵)				
寸法	全長(L)	110mm(165mm)*3	130mm(190mm)*3	260mm	260mm	300mm
	全高(H)	95mm	95mm	155mm	155mm	175mm
	全幅(W)	70mm	70mm	100mm	137mm	137mm
	芯高(h)	20mm	20mm	45mm	45mm	50mm
接続		G¾Bねじ	G1Bねじ	G1¼Bねじ	G1½Bねじ	G2Bねじ
体積計量部ケース材質		銅合金				
質量		0.9kg	1.0kg	2.9kg	3.5kg	5.1kg

\*1 Qi:使用最小流量、Qp:使用最大流量、水平取付時 \*2 「冷房熱量・暖房熱量」又は「暖房流量・暖房熱量」を選択 \*3 補長管(オプション)使用時

器種	SHARKY15	SHARKY20	SHARKY25	SHARKY40	SHARKY50	SHARKY65	SHARKY80	SHARKY100	
口径	15mm	20mm	25mm	40mm	50mm	65mm	80mm	100mm	
型式承認番号	型式承認対象外								
用途	冷暖房兼用								
本体取付位置	返り側								
流量範囲 Qi ~ Qp *1	0.006~1.5m³/h	0.01~2.5m³/h	0.024~6m³/h	0.04~10m³/h	0.06~15m³/h	0.1~25m³/h	0.16~40m³/h	0.24~60m³/h	
器差性能	基本精度±3% 流量・温度差に応じて変動 (MID class2** 適合。上記「器差性能」グラフをご参照ください)								
使用最大圧力	1.6MPa						1.0MPa		
指示目盛	表示				液晶 8桁				
	最小単位				0.001GJ(標準)/0.01GJ/0.1GJ/1GJ				
使用水温範囲	5~100℃								
温度差	3~95℃								
周囲温度・湿度	5~55℃, 93%RH以下								
保管温度・湿度	-25~70℃, 93%RH以下								
パルス出力(オプション)*3	熱量		10MJ/P*4		100MJ/P*4				
	流量		10L/P*4		100L/P*4				
7ボルト動作電圧*5	電流(4~20mA)								
温度センサケーブル長さ	2m+2m(標準)/3m+3m/5m+5m								
演算部ケーブル長さ	1.5m(標準)/3m/5m (SHARKY25は選択不可)								
電源	リチウム電池(内蔵)								
寸法	全長(L)	110mm(165mm)*6	130mm/190mm	260mm	200mm(245mm)*6	270mm	300mm	300mm	360mm
	全高(H)	96.5mm	102mm	111.5mm	127mm	172.5mm	191.5mm	206.5mm	227mm
	全幅(W)	100mm	100mm	100mm	100mm	147mm	170mm	185mm	216mm
	芯高(h)	14.5mm	18mm	23mm	33mm	73.5mm	85mm	92.5mm	108mm
接続	G¾Bねじ G1Bねじ G1¼Bねじ G2Bねじ JIS10Kフランジ								
体積計量部ケース材質	銅合金								
質量	0.8kg	0.9kg/1.0kg	1.5kg	2.4kg	7.6kg	9.6kg	11.2kg	17.0kg	

### SHARKY FS(体積計量部のみ)

器種	SHARKY FS15	SHARKY FS20	SHARKY FS25	SHARKY FS40	SHARKY FS50	SHARKY FS65	SHARKY FS80	SHARKY FS100	
口径	15mm	20mm	25mm	40mm	50mm	65mm	80mm	100mm	
流量範囲 Qi ~ Qp *1	0.006~1.5m³/h	0.01~2.5m³/h	0.024~6m³/h	0.04~10m³/h	0.06~15m³/h	0.1~25m³/h	0.16~40m³/h	0.24~60m³/h	
器差性能	基本精度±2% 流量に応じて変動 (MID class2** 適合)								
使用最大圧力	1.6MPa						1.0MPa		
使用水温範囲	5~90℃								
周囲温度・湿度	5~55℃, 95%RH以下								
保管温度・湿度	-20~60℃, 95%RH以下								
パルス出力	1L/P*4				10L/P*4				
パルスケーブル長さ	2.5m(標準)/5m/10m (SHARKY FS15/20のみ)								
電源	リチウム電池(内蔵)								
寸法	全長(L)	110mm(165mm)*5	130mm/190mm	260mm	200mm(245mm)*5	270mm	300mm	300mm	360mm
	全高(H)	69mm	74.5mm	84mm	99.5mm	148mm	171mm	186mm	217mm
	全幅(W)	65.5mm	65.5mm	65.5mm	72.6mm	147mm	170mm	185mm	216mm
	芯高(h)	14.5mm	18mm	23mm	33mm	73.5mm	85mm	92.5mm	108mm
接続	G¾Bねじ G1Bねじ G1¼Bねじ G2Bねじ JIS10Kフランジ								
体積計量部ケース材質	銅合金								
質量	0.6kg	0.6kg/0.6kg	1.4kg	2.2kg	7.5kg	9.5kg	11.1kg	16.9kg	

\*1 Qi:使用最小流量、Qp:使用最大流量、水平取付時 \*2 取付の計量器精度規格 \*3 熱量・流量の2系統出力可能、外部電源DC3~30Vが必要 \*4 パルス出力変更(注文時) \*5 外部電源DC10~30Vが必要、冷暖房の区別なし、パルス出力との併用不可 \*6 補長管(オプション)使用時

# 流量計

## ■パルス発信式流量計



## ■電子式温水流量計

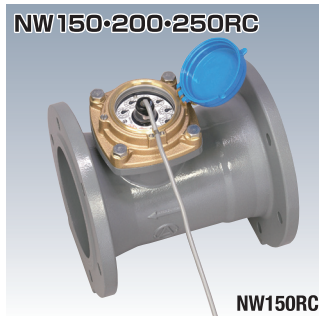


個別用電子カウンタを接続できます。

## ■受信器



【パルス発信式流量計対応】  
流量パルスを積算し、検針値を表示します。



## ■電子式温泉流量計



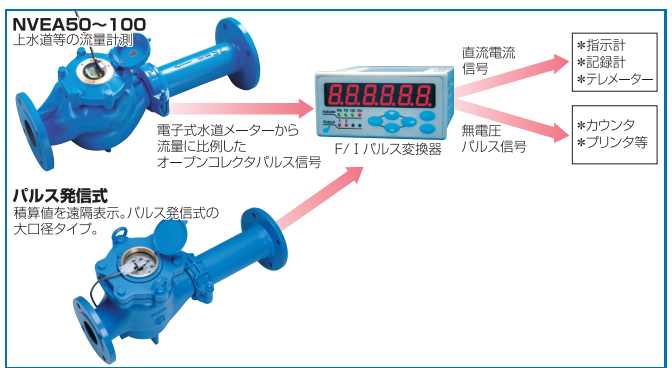
個別用電子カウンタを接続できます。

## ■流量センサー



**EU20 II**  
流水状態を測るセンサーです。水の流れによりケース内に組み込まれた羽根車を回転させ、流量に比例した信号を出力します。  
●計量流体／水  
●口径／20mm  
●適正使用流量範囲／200～1,600L/h  
●出力形式／オープンドレイン出力  
●電源電圧／DC5～24V

## ■上下水道・工業用水汎用流量計



# 積算熱量計

## ■小中口径(15~40mm)



## ■大口径(15~100mm)

