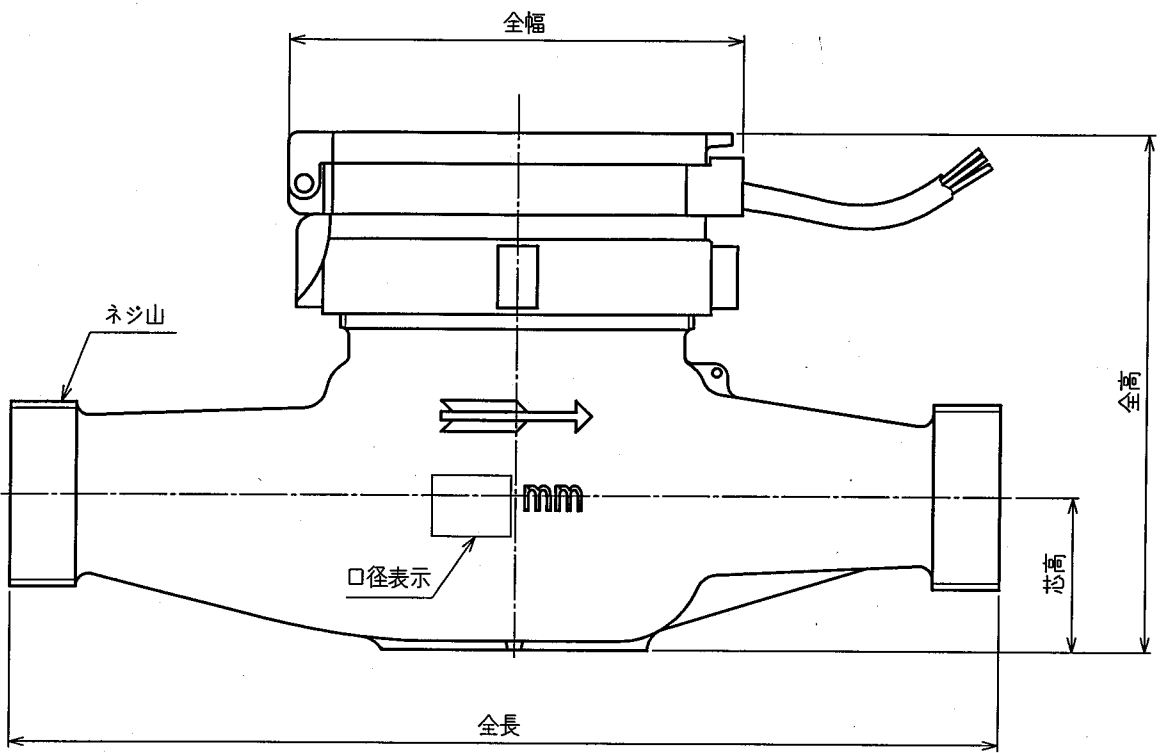


13~25mm パルス発信式流量計

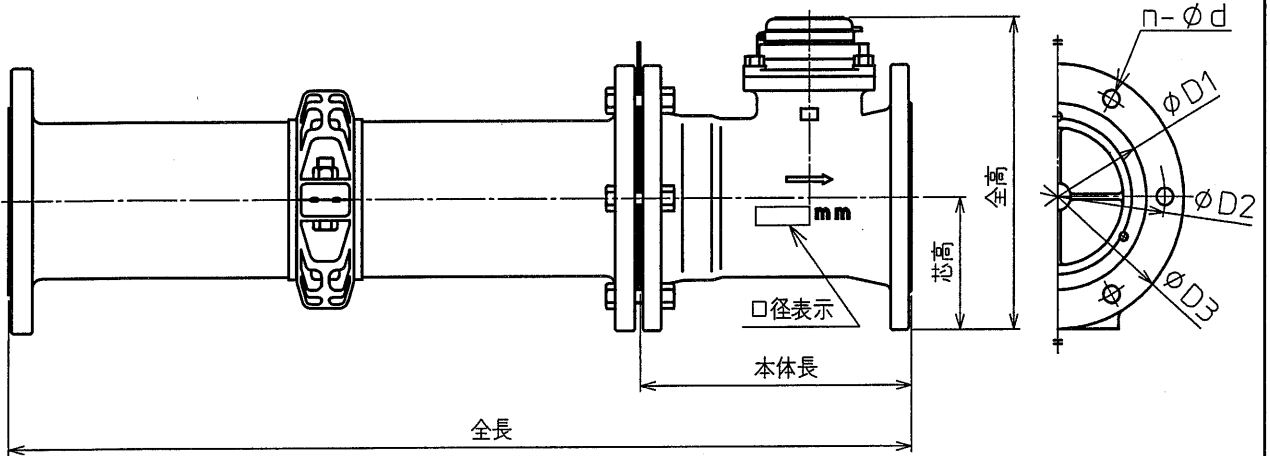


(単位: mm)

器種	全長	全高	全幅	芯高	ネジ山	
					上水	在来
LNB13RC	165	117	100	34.5	26.4×11山	25.8×14山
LNB20RC	190	117	100	35	33.25×11山	33.00×14山
LNB25RC	225	117	100	35	41.90×11山	38.80×14山

改訂	承認	照査	検図	製図	普通寸法公差 1以上 4以下±0.1 47コエ 16以下±0.2 167コエ 63以下±0.3 637コエ 250以下±0.5 2507コエ 1000以下±0.8	材質	個数	尺度	△	三角法				
	設計	12.10.12	吉田	新規							名称	外観図		
	承認	照査	検図	製図									コード	品番
	承認	照査	検図	製図										
東洋計器株式会社					図番	A4192800	品番							

150~250mmパルス発信式流量計



上水フランジ

(単位: mm)

器種	全長	全高	芯高	本体長	n-φd	φD1	φD2	φD3
NW150RC	1000	342	145	300	6-19	204	247	290
NW200RC	1160	403	171	335	8-19	256	299	342
NW250RC	1240	458	205	370	8-22	308	360	410

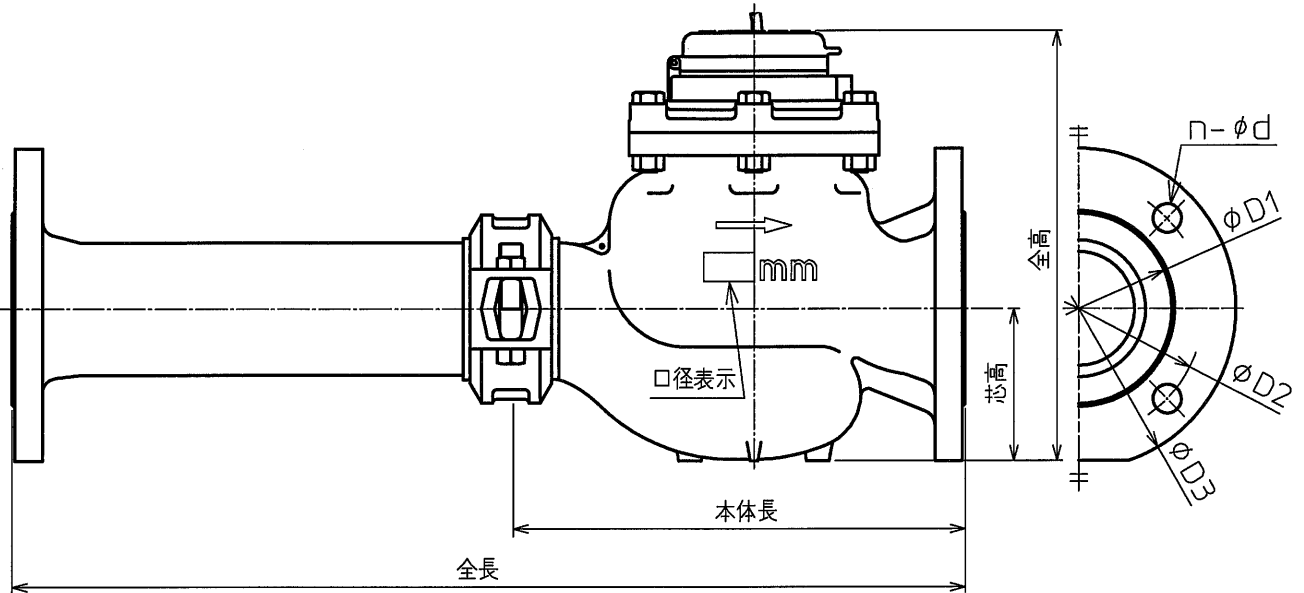
JISフランジ

(単位: mm)

器種	全長	全高	芯高	本体長	n-φd	φD1	φD2	φD3
NW150RC	1000	342	145	300	8-23	204	240	290
NW200RC	1160	403	171	335	12-23	256	290	342
NW250RC	1240	458	205	370	12-25	308	355	410

改訂	△				普通寸法公差		材質	個数	尺度	三角法
	△				1以上 4以下±0.1	47以下 16以下±0.2				
設計	△				167以下 63以下±0.3	637以下 250以下±0.5	名称	外観図	品番	A4203500
	△				2507以下 1000以下±0.8					
承認	照査	検図	製図	東洋計器株式会社				コード		
								図番		

50mm~100mmパルス発信式流量計



上水フランジ

(単位: mm)

器種	全長	全高	芯高	本体長	n-φd	φD1	φD2	φD3
TFW50RC	560	233	80	245	4-19	100	143	186
TFW75RC	630	283	100	300	4-19	125	168	211
TFW100RC	750	325	120	350	4-19	152	195	238

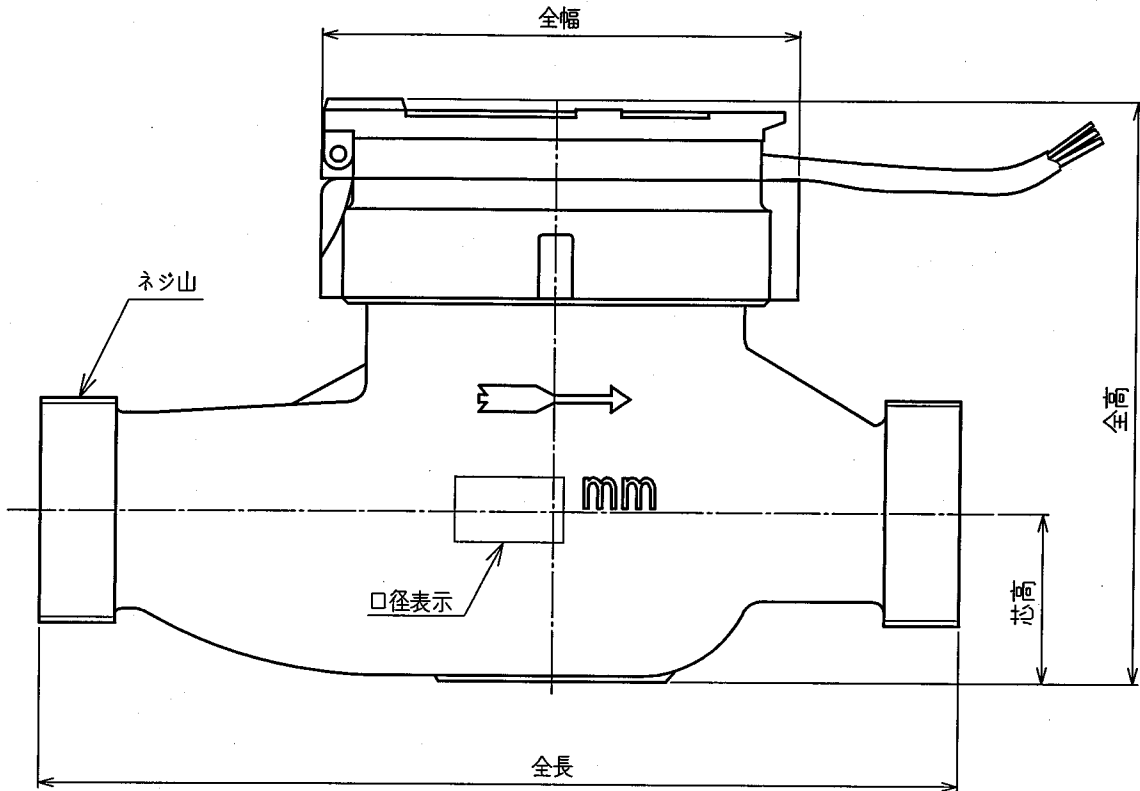
JISフランジ

(単位: mm)

器種	全長	全高	芯高	本体長	n-φd	φD1	φD2	φD3
TFW50RC	560	233	80	245	4-19	100	120	155
TFW75RC	630	283	100	300	8-19	125	150	185
TFW100RC	750	325	120	350	8-19	152	175	210

普通寸法公差		1以上 4以下	4ヲコエ 16以下	16ヲコエ 63以下	63ヲコエ 250以下	250ヲコエ 1000以下	名称 TFW50~100RC 外観図				
		±0.1	±0.2	±0.3	±0.5	±0.8	材質		個数		
改訂	△						品番	AP	尺度	1:5	第三角法
	△						コード		図番	A4453200	
	△						承認	検図	製図		
	△						東洋計器株式会社				
	△										
設計	2012.8.22	鳥山	新規								

30~50mm パルス発信式流量計



(単位: mm)

器種	全長	全高	全幅	芯高	ネジ山		
					上水	在来	金門
VWK30RC	230	152	125	42.5	47.8×11山	49.0×11山	
VWK40RC	245	154		45	59.6×11山	57.0×11山	56.0×11山
VWK50RC	245	180		72	75.18×11山		

改訂	承認	照査	検図	製図	普通寸法公差	材質	個数	尺度	N	三角法
	設計	12.10.12	新規	吉田	1以上 4以下±0.1					
	承認				47コエ 16以下±0.2					
	設計				167コエ 63以下±0.3					
	設計				637コエ 250以下±0.5					
					2507コエ 1000以下±0.8	名称	外観図			
承認										
						図番	品番			
										東洋計器株式会社
							東洋計器株式会社			